

soluzione

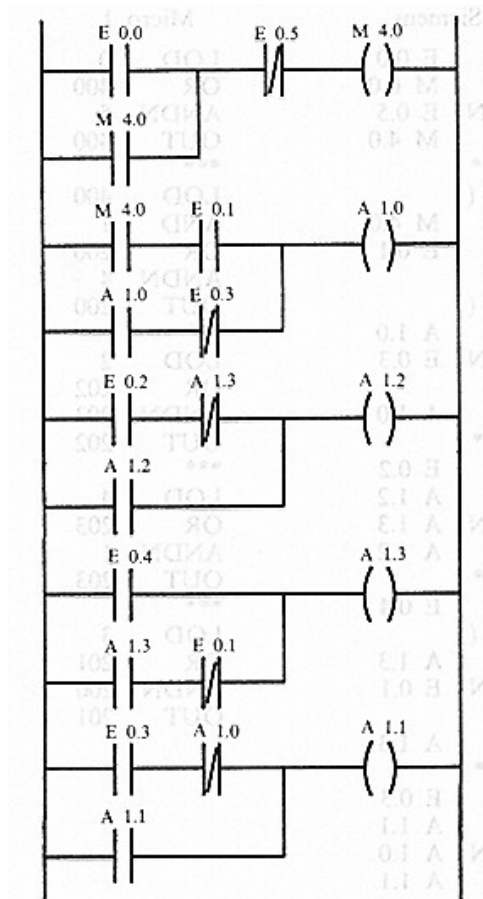


Fig. 19. - Diagramma ladder della soluzione.