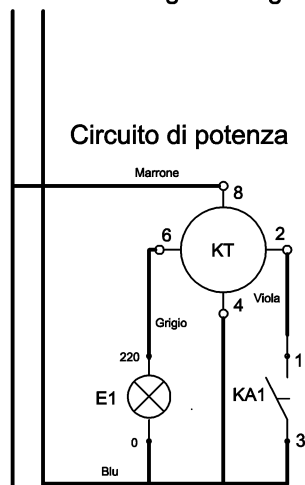


## PORT. ELETTR. E LUCE SCALE 2010

RETE  
220V  
ac  
L1 N

Osserva i due circuiti qui sotto e prova a comprendere il funzionamento del sistema.  
Assegna ad ogni conduttore un colore, scrivendo negli appositi spazi.

### Circuito di potenza

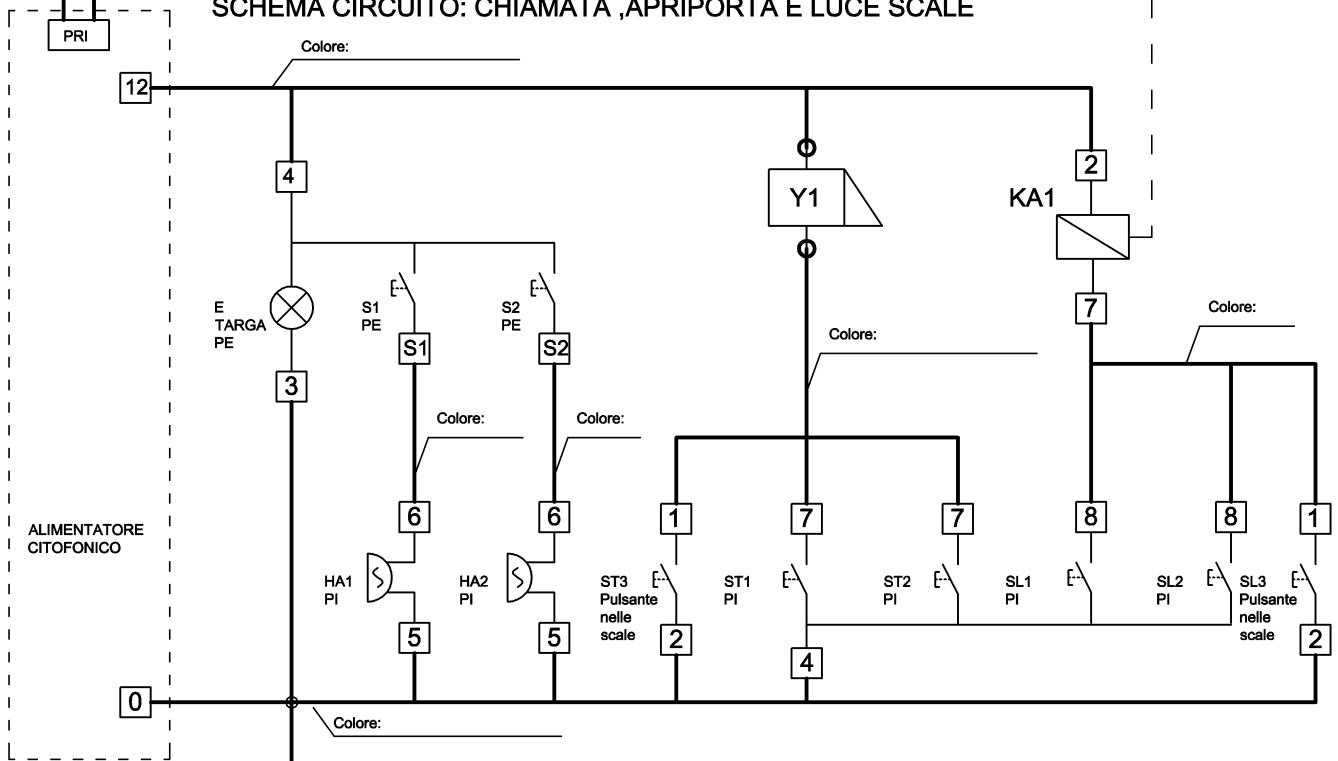


### LEGENDA

PE= POSTO ESTERNO  
PI= POSTO INTERNO  
S1= PULSANTE CHIAMATA DAL PE  
S2= PULSANTE CHIAMATA DAL PE  
E TARGA= LUCE TARGHETTA CAMPANELLI  
HA1= RONZATORE POSTO INTERNO 1  
HA2= RONZATORE POSTO INTERNO 2  
Y1= APRIPORTA ELETTRICO  
ST1= PULS. COMANDO APRIPORTA NEL PI 1  
ST2= PULS. COMANDO APRIPORTA NEL PI 2  
ST3= PULS. COMANDO APRIPORTA NELLE SCALE

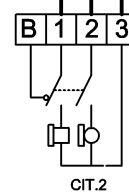
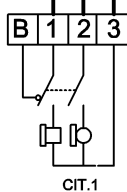
SL1= PULS. COMANDO LUCE SCALE NEL PI 1  
SL2= PULS. COMANDO LUCE SCALE NEL PI 2  
SL3= PULS. COMANDO LUCE SCALE NEL PE  
KA1= RELE AUX PER LUCE SCALE 12V  
KT= RELE' OCTAL LUCE SCALE 220V  
E1= LAMPADA LUCE SCALE 220V

### SCHEMA CIRCUITO: CHIAMATA ,APRIPORTA E LUCE SCALE



ALIMENTATORE  
CITOFONICO

POSTO  
ESTERNO



### SCHEMA FUNZIONALE CIRCUITO FONICO