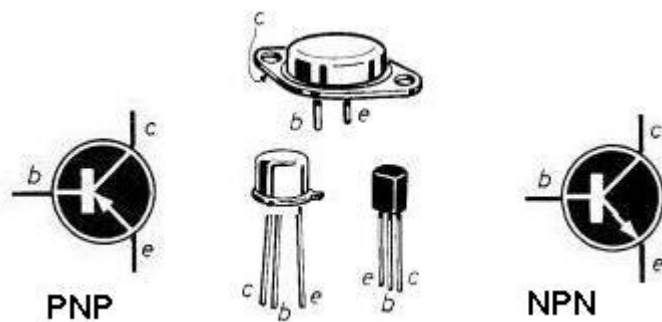
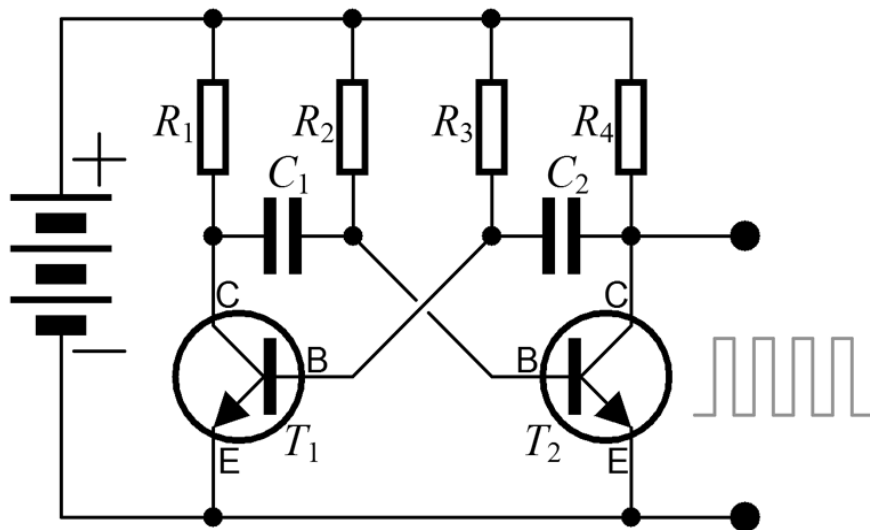


SEMPLICE LAMPEGGIANTE PER LED O LAMPADINA



Per far lampeggiare una lampadina da 6V (0.06 A) è possibile utilizzare questi valori:

R_2 e R_3 da 10 kilo ohm.

R_1 e R_4 da 100 kilo ohm.

C_1 e C_2 da 100 microfarad.

Pila da 4,5 V.

T_1 e T_2 sono due BJT classici, ad esempio 2N1613 o 2N1711 (NPN).

Con un opportuna resistenza in uscita è possibile far lampeggiare un classico led da 3V.