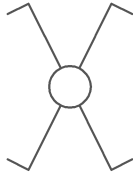


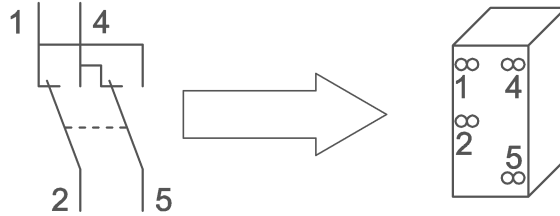
# L' Invertitore

- Reversing switch -

Simbolo unifilare



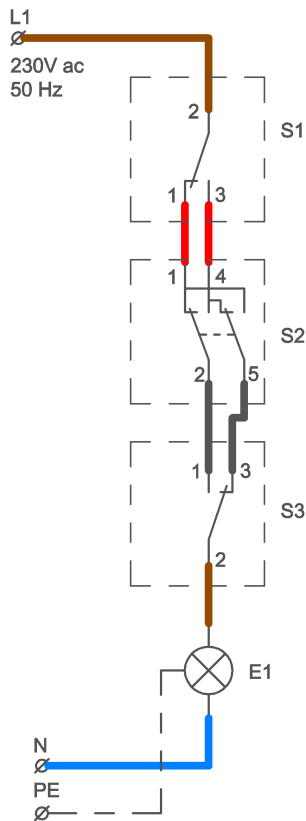
Simbolo funzionale



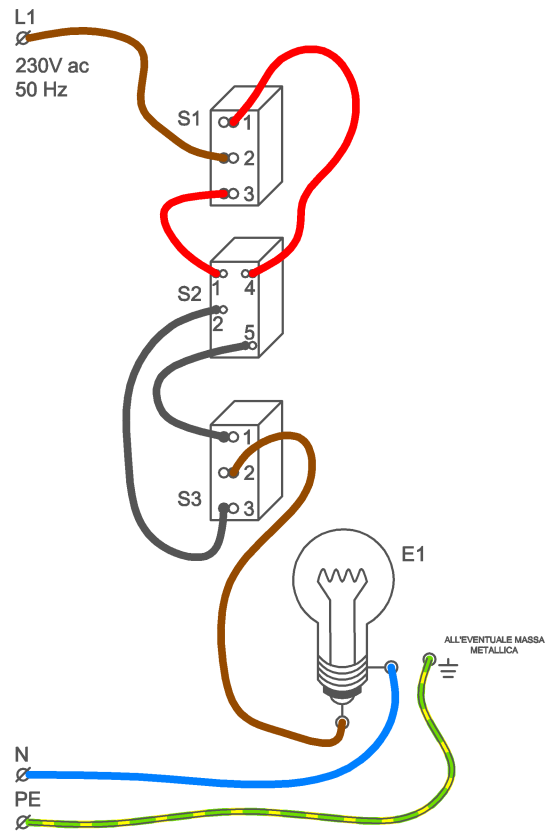
**L'invertitore** svolge la funzione d'invertire le due linee di entrata nell'apparecchio con le due linee d'uscita. E' usato per il comando tradizionale di una lampada da tre o più posizioni diverse.

## - COMANDO DA TRE PUNTI DI UNA LAMPADA -

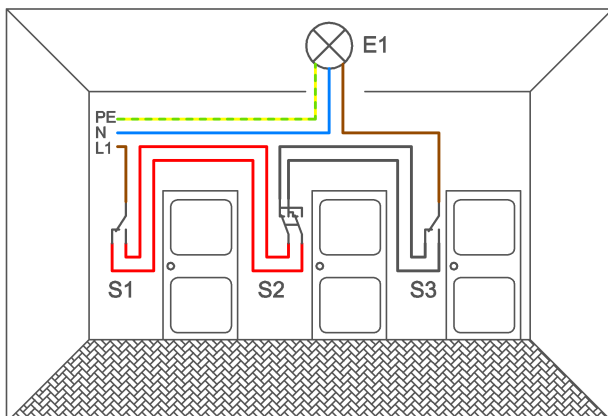
SCHEMA FUNZIONALE



ESEMPIO PRATICO DI MONTAGGIO



SCHEMA DI MONTAGGIO IN UNA STANZA



SCHEMA UNIFILARE

