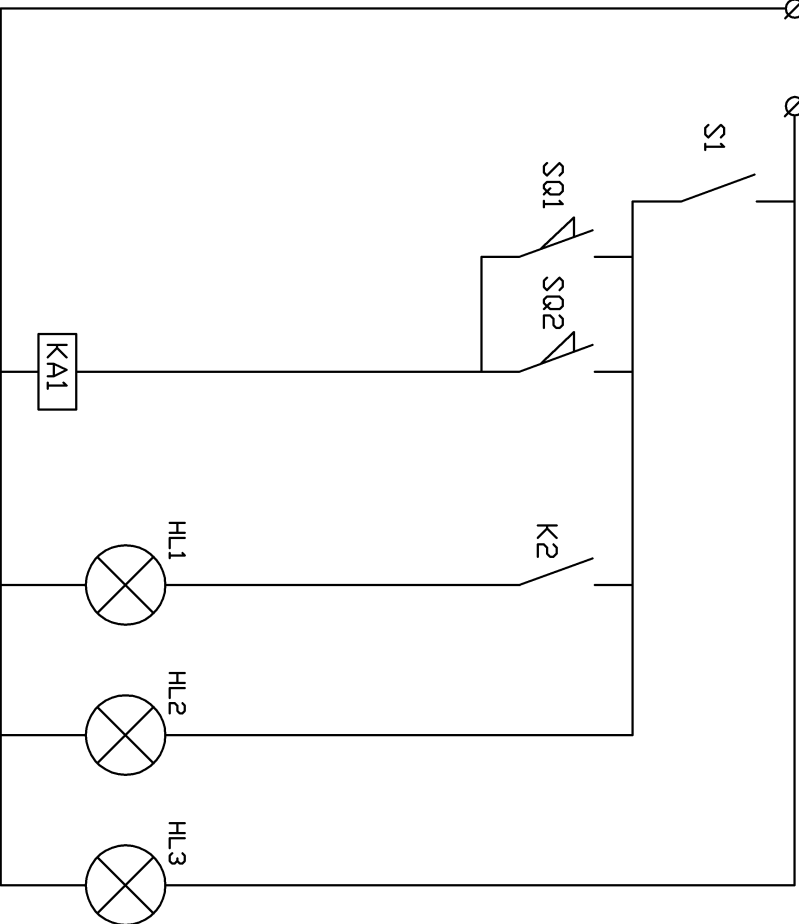
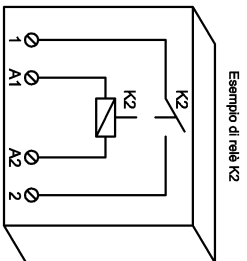
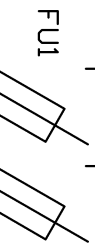


24 Volt
alternata

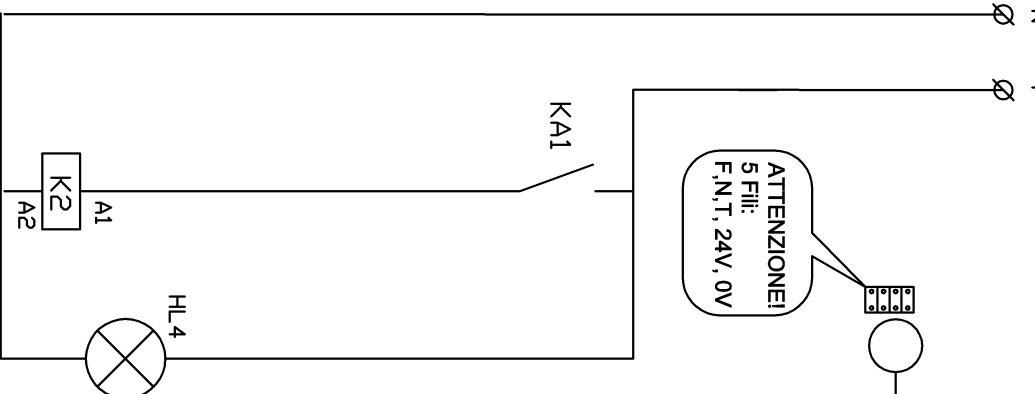
0V 24V



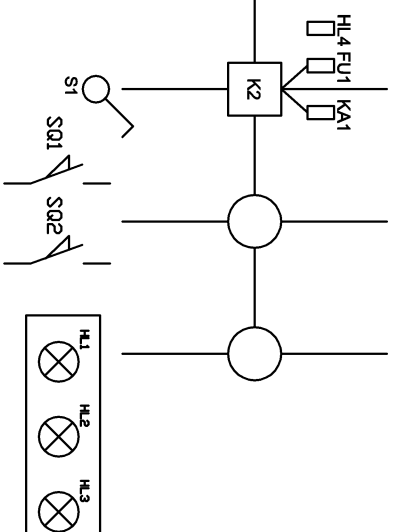
220 Volt
alternata

N F

ATTENZIONE!
5 Fili:
F, N, T, 24V, 0V



Disposizione sui
pannello



LEGENDA MATERIALI

- FU1 = porta fusibile modulare su guida DIN
- SQ1 e SQ2 = Finecorsa porta
- K2 = relè passo-passo 220V
- KA1 = Relè 24V monostabile OCTAL
- S1 = INTERRUTORE
- HL.1=Lampada rossa
- HL.2=Lampada gialla
- HL.3=Lampada verde
- HL4=Lampada MODULARE verde 220V

Titolo: **SEGNALAZIONE di "Porte aperte"**

Descrizione: **Schema funzionale e disposizione**

Disegnatore:

Sanguedolce M.

Data:

30-11-10

Tav. N° 12/2010

File: