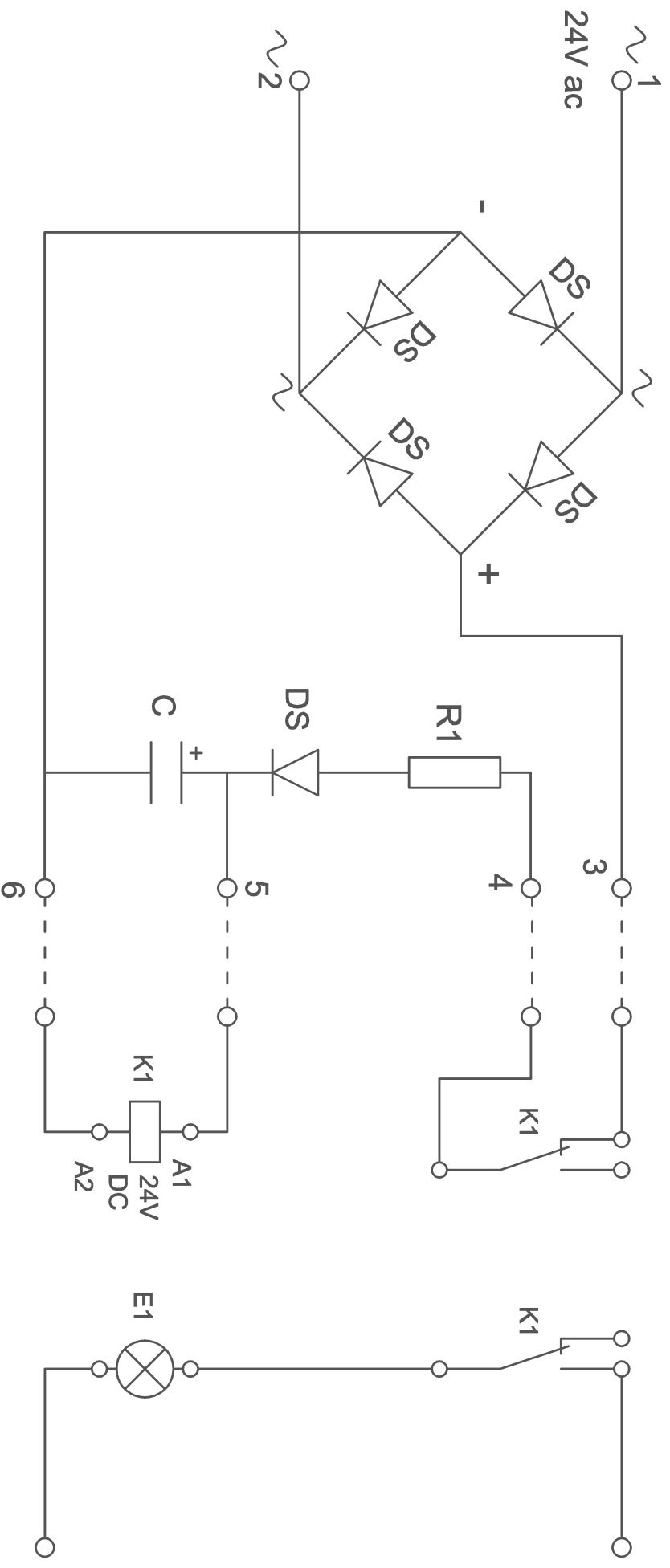
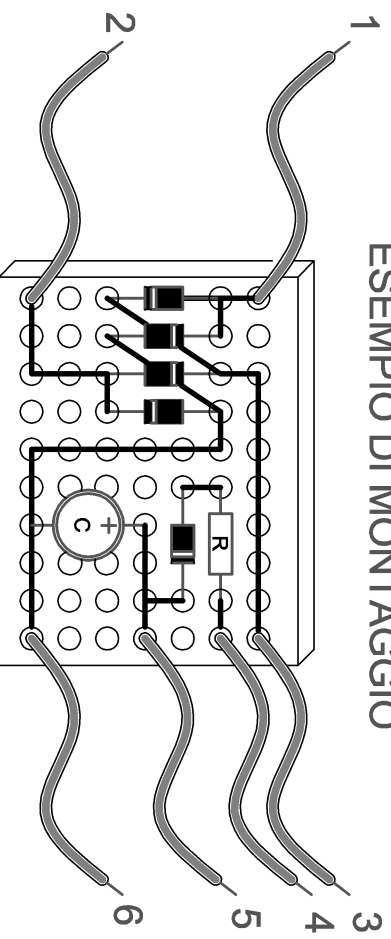


# CIRCUITO ELETTRONICO PER LAMPEGGIANTE



## ESEMPIO DI MONTAGGIO



- DS =
- R1 =
- C =
- K1 =