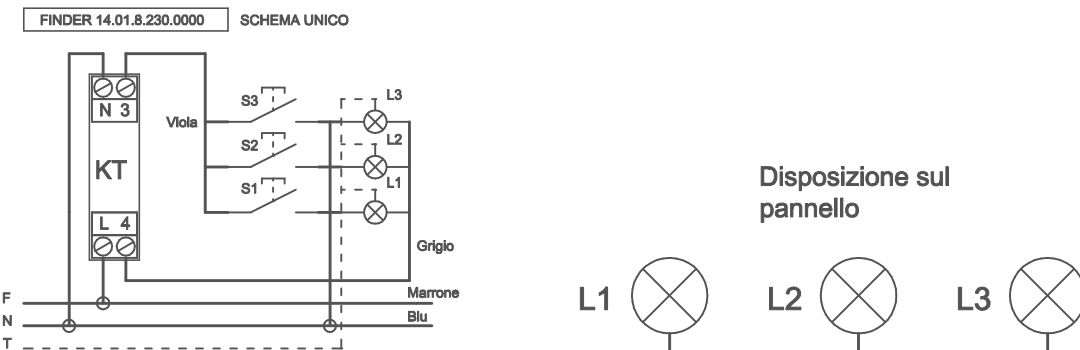
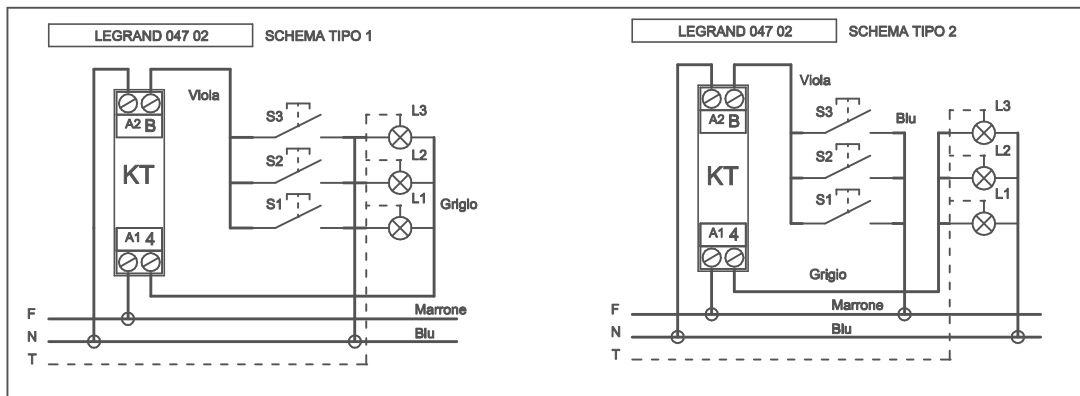
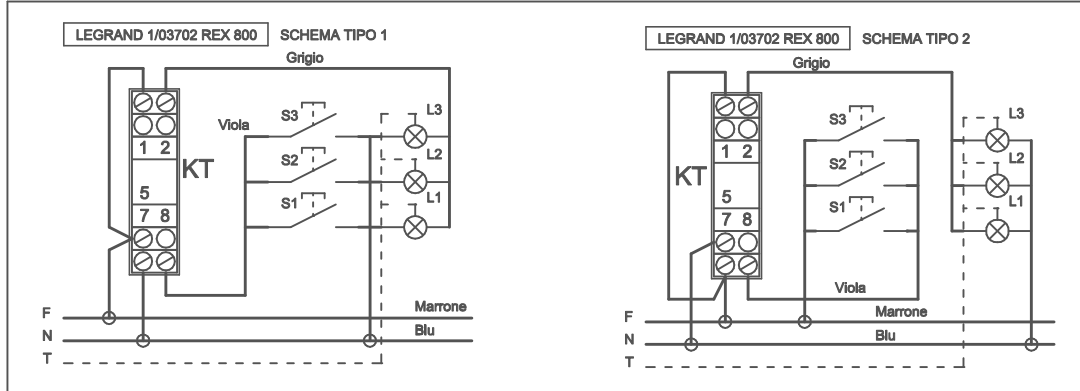
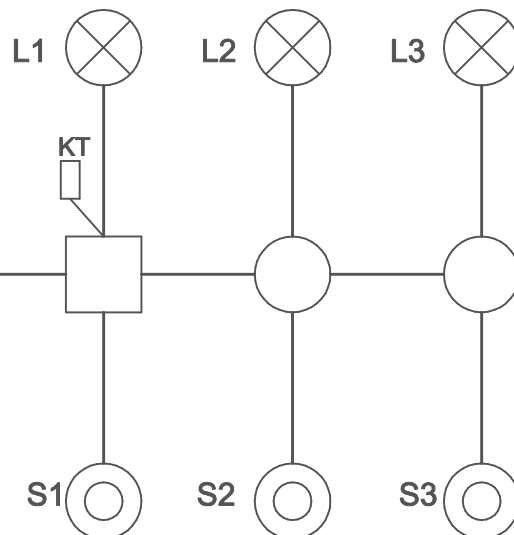


Esercitazione su temporizzatori luce scale di tipo modulare.

Realizza gli impianti a seconda del modello di Temporizzatore seguendo gli schemi.



Disposizione sul pannello



ATTENZIONE!
3 Fili:
F,N,T