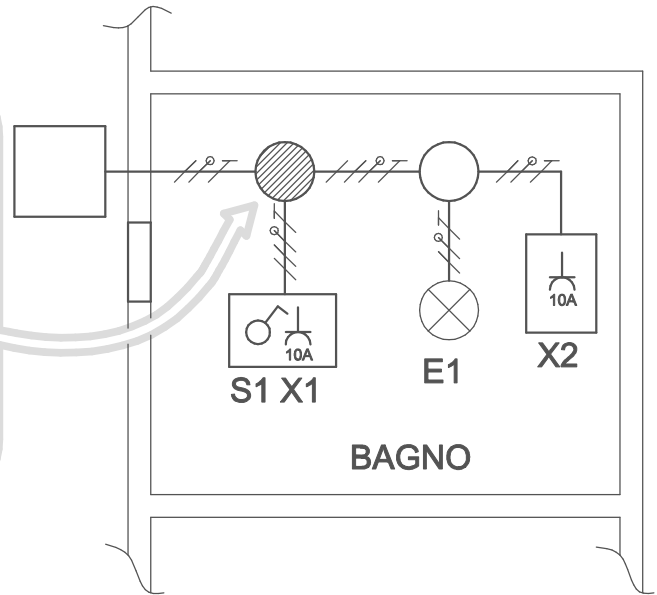
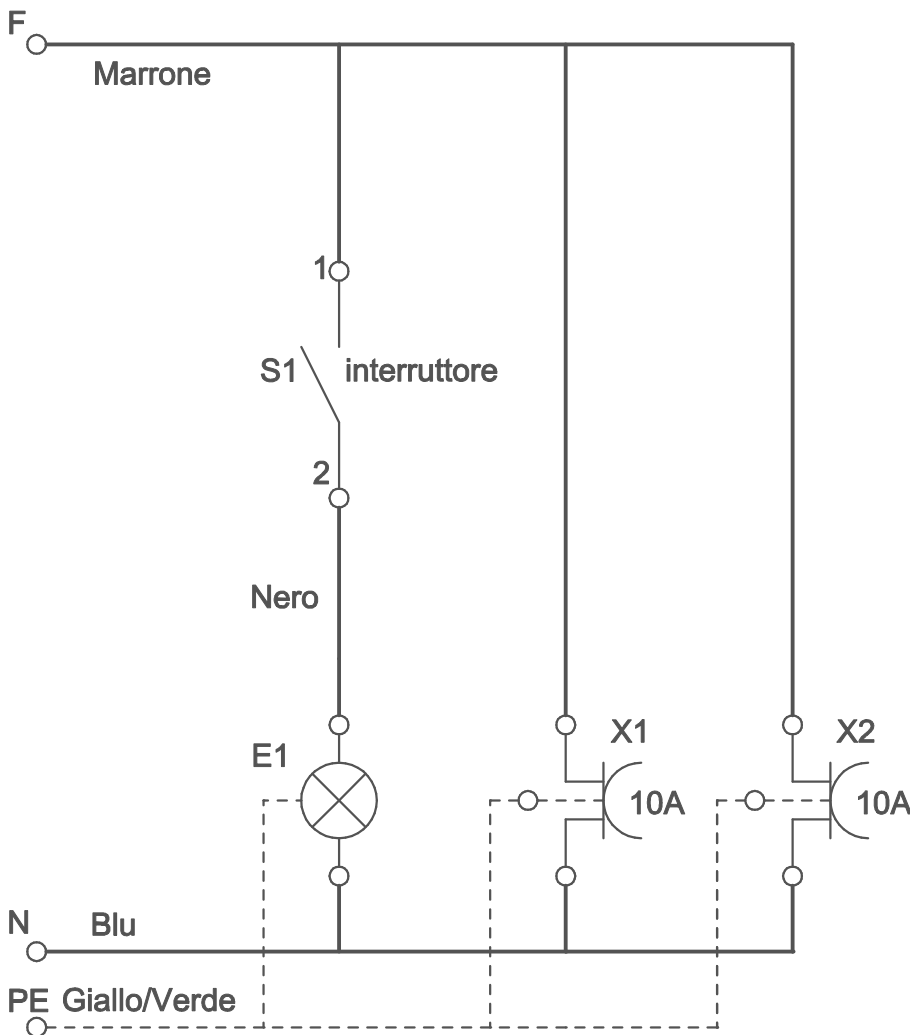


PIANTA DEL BAGNO (Sulla tavola in alto a destra)

Iniziare la realizzazione dell' impianto della stanza da questa scatola di derivazione. Fase, neutro e terra partono da qui. Proseguire seguendo lo schema qui sotto e mantenendo la disposizione degli apparecchi come in pianta.



SCHEMA FUNZIONALE



MATERIALE:

- Filo Marrone
- Filo Nero
- Filo Blu
- Filo Giallo - verde
- n.1 Interruttore  
(o deviatore usato da interruttore)
- n.2 Prese da 10A
- n.1 Portalampane

LAVORAZIONE APPARTAMENTO

Data: 22/09/09

DESCRIZIONE: SCHEMA BAGNO

Autore:  
Prof. Sanguedolce